



# TS-CAM20

## Автомобильная магнитола

### BT/FM/USB/SD/MP3

+  
держатель для телефона

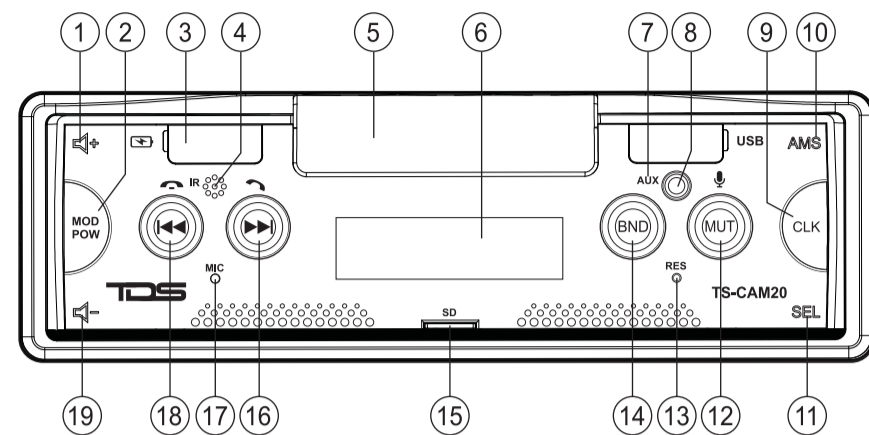


4 x 65 Вт

## Руководство пользователя



### Описание панели и расположение клавиш головного устройства (магнитолы)



- Громкость+**  
Нажимайте эту кнопку, чтобы увеличить громкость.
- Вкл./Выкл./Выбор режима**  
Долгое нажатие – Вкл./Выкл., короткое нажатие – смена режима (FM/SD/USB/AUX IN/BT).
- USB-порт**  
Подходит для зарядки мобильного устройства.
- ИК-датчик**  
Используется для управления при помощи пульта.
- Держатель мобильного устройства**  
Просто вытащите держатель из слота. 2 варианта установки телефона: вертикально и горизонтально.
- ЖК-дисплей**  
Отображает время, помощь в навигации по меню.
- USB-порт**  
Используется для Flash диска с вашими любимыми треками, подкастами и т.д.
- Разъем Jack 3.5 (AUX IN)**  
Подключите один конец аудио-шнура в разъем Jack 3.5 в вашем телефоне, планшете и т.д. или через переходник в слот для зарядки при отсутствии разъема. Второй конец подключите в разъем на магнитоле.



### 9. Настройка времени

Для настройки, удерживайте клавишу пока на экране не появятся часы. Первое короткое нажатие – настройка часов, настройка осуществляется кнопками регулировки громкости. Второе короткое нажатие – настройка минут. Третье короткое нажатие – сохранение настроек. Так же бездействие в течение пары секунд сохранит выбранные настройки.

### 10. Автоматический поиск и сохранение FM станций

В режиме FM нажимайте на кнопку чтобы переключаться между сохраненными FM станциями в пределах выбранного раздела (FM1/FM2/FM3). Нажмите кнопку, чтобы начать автоматический поиск станция с самым сильным сигналом. Они сохранятся в выбранный раздел (до 6 штук). Можно сохранять до 18 станций (6 станция на 1 раздел).

### 11. Меню

Нажимайте на кнопку для выбора раздела: Режим подсветки/Громкость/Настройка звука (Низ. частоты, выс. частоты, баланс, микшер, DX-стерео, улучшение звука)/Эквалайзер (Вкл./Выкл.).

### 12. Отключить звук

При зависании устройства или каких-то других неисправностях, воспользуйтесь этой кнопкой. ГУ будет принудительно перезагружено.

### 14. Выбор FM раздела

Нажимайте, чтобы переключаться между разделами в режиме FM (FM1/FM2/FM3).

### 15. Гнездо для карты памяти

Используется для microSD с вашими любимыми треками, подкастами и т.д.

### 16. Следующая станция/ Следующий трек / Ответить на звонок.

В режиме FM: короткое нажатие – быстрый поиск следующей станции. В режиме прослушивания: короткое нажатие – следующий трек, долгое нажатие – быстрая перемотка. При подключенном телефоне: короткое нажатие – ответить на входящий вызов, долгое нажатие – перезвонить на последний вызывавший номер.

### 17. Микрофон

Если ваш телефон подключен к ГУ по BT, вы можете воспользоваться встроенным микрофоном для того, чтобы ответить на звонок и не отвлекаться от дороги.

### 18. Предыдущая станция (FM) / Предыдущий трек (SD/USB/AUX IN/BT) / Отменить звонок.

В режиме FM: короткое нажатие – быстрый поиск предыдущей станции. В режиме прослушивания: короткое нажатие – предыдущий трек, долгое нажатие – быстрая обратная перемотка. При подключенном телефоне: короткое нажатие – отменить входящий вызов.

### 19. Громкость –

Нажимайте эту кнопку, чтобы уменьшить громкость.



### Подключение и управление через Bluetooth

- Включите функцию Bluetooth на вашем телефоне, найдите среди Bluetooth-устройств название «TS-CAM20» или «TDS», нажмите на него. При необходимости введи пароль «1234» или «0000». На ЖК-дисплее появится сообщение «BT», значит телефон успешно подключен к ГУ.
- Чтобы позвонить используя гарнитуру ГУ, переключитесь в режим BT, выберите нужный номер на телефоне и позвоните по нему или нажмите клавишу №16 (см. выше) для повторного набора последнего вызывавшего.
- Чтобы ответить на вызов нажмите на клавишу №16 (см. выше), чтобы завершить вызов нажмите клавишу №18 (см. выше).
- Чтобы воспроизводить треки/подкасты и т.д., выберите режим BT. Откройте приложение на вашем телефоне, включите трек. Звук пойдет на ГУ.

### Управление через мобильное приложение

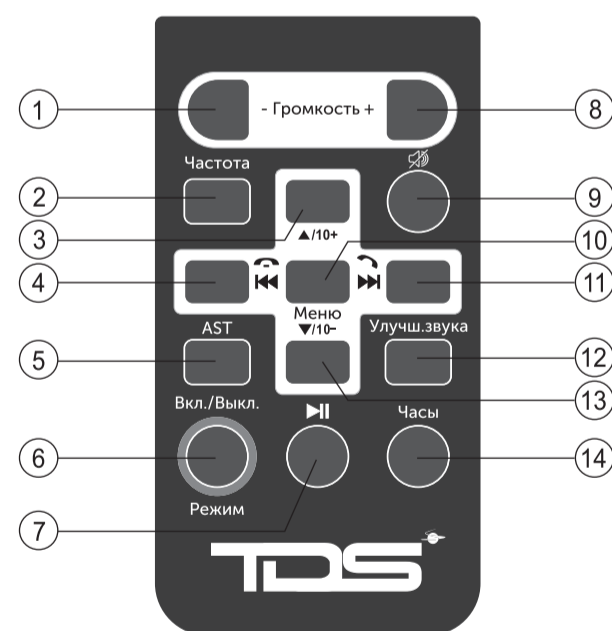
ГУ поддерживает настройку и управление через приложение. Для управления через него, подключите устройство при помощи Bluetooth к телефону и скачайте приложение отсканировав QR-код ниже.

QR-код для Android

QR-код для iOS



### Пульт дистанционного управления



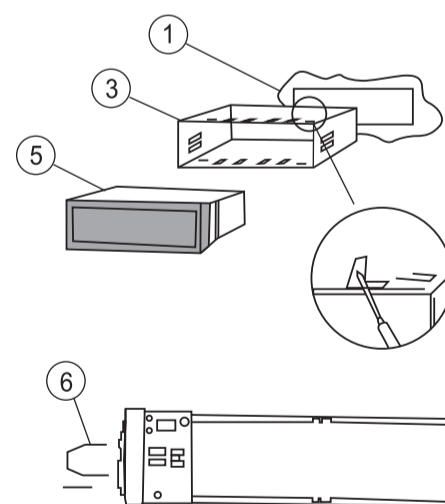
- Громкость –
- Переключение FM раздела
- Перемотать на 10 песен вперед
- Предыдущая станция/трек
- Автоматический поиск и сохранение станций
- Вкл./Выкл./Режим
- Пауза/Воспроизведение
- Громкость +
- Отключить звук
- Меню (Нажимайте для циклического перехода между разделами)
- Следующая станция/трек
- Тонкомпенсация звука
- Перемотать на 10 песен назад
- Время



### Предупреждение

- При замене предохранителя, используйте новый с теми же параметрами и характеристиками!
- Электропроводка должна быть подключена правильно, в соответствии с монтажной схемой электрических соединений, чтобы обеспечить нормальную работу ГУ и автомобиля!

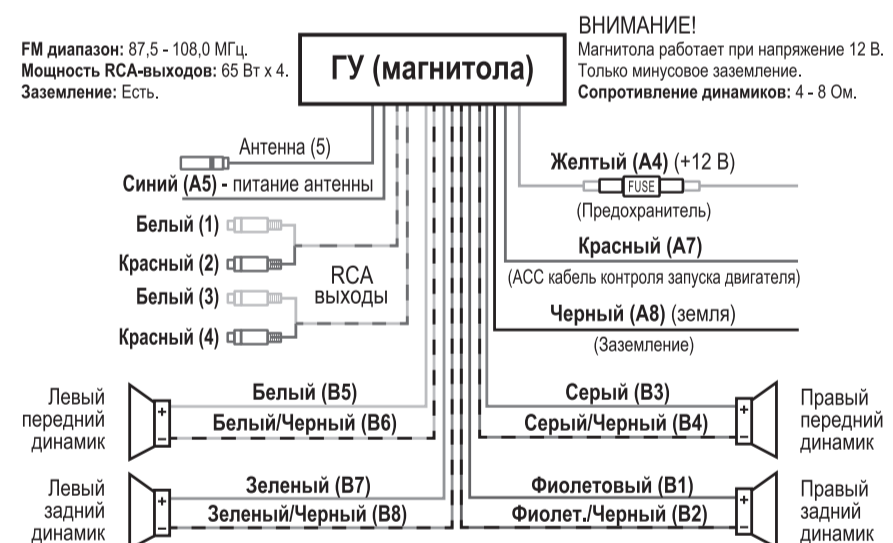
### Монтаж



- Перед установкой ГУ разместите его в соответствии с монтажным положением. Подсоедините ISO-коннектор и провода динамиков (если есть) к проводке автомобиля, соблюдая схему подключения, чтобы убедиться, что они правильно работают.
- Фиксируйте ГУ только после проверки его правильной работы.
- Установите кронштейн на приборную панель автомобиля и отогните фиксирующие уши кронштейна.
- Подсоедините ISO-коннектор, провода динамиков (если есть) и штеккер антенны к ГУ.
- Вставьте ГУ в кронштейн до щелчка.
- Чтобы вытащить ГУ, вставьте два ключа (в комплекте) для разборки в зазоры с левой и правой сторон одновременно таким образом, чтобы ключи зацепились за ГУ, затем осторожно потяните, чтобы вытащить его из кронштейна, отключите провода.



### Монтажная схема электрических соединений



### Монтажная схема электрических соединений

- (белый) Левый линейный выход RCA 1
- (красный) Правый линейный выход RCA 1
- (белый) Левый линейный выход RCA 2
- (красный) Правый линейный выход RCA 2
- Антенный разъем
- A4. (желтый) ПИТАНИЕ+
- A5. (синий) Авто антенна
- A7. (красный) АКБ кабель управления зажиганием
- A8. (черный) ПИТАНИЕ-
- B1. (фиолетовый) Задний правый динамик+
- B2. (фиолетово-черный) Задний правый динамик-
- B3. (серый) Передний правый динамик+
- B4. (серо-черный) Передний правый динамик-
- B5. (белый) Передний левый динамик+
- B6. (бело-черный) Передний левый динамик-
- B7. (зеленый) Задний левый динамик+
- B8. (зелено-черный) Задний левый динамик-



### Технические характеристики:

ЗВУКОВОЙ УСИЛИТЕЛЬ	TDA7851
МОЩНОСТЬ RCA-ВЫХОДОВ	4 x 65 Вт
ПИТАНИЕ	DC 12 В
ДИАПАЗОН FM ЧАСТОТ	87,5 - 108,0 МГц
ШАГ ИЗМЕНЕНИЯ ЧАСТОТЫ	0,05 МГц
ШУМ	< 37дБ
ОТНОШЕНИЕ СИГНАЛ/ШУМ (FM)	± 40 дБ
ОТНОШЕНИЕ СИГНАЛ/ШУМ (MP3)	> 45 дБ
ОТКЛИК	10 Гц - 10 КГц (± 5 Гц)
ИЗОЛЯЦИЯ	> 30 дБ
ГАРМОНИЧЕСКОЕ ИСКАЖЕНИЕ (1кГц)	< 5%
БАЛАНС СТЕРЕОКАНАЛОВ	< 3 дБ
СОПРОТИВЛЕНИЕ ДИНАМИКОВ	4 - 8 Ом
РАЗМЕР	178 x 50 x 104 мм